

EISBAR 5

Grundformat:

173Lx53Bx106H cm

Montage:

Brickverbindersystem

Beschreibung:

Mobiles Thekensystem mit LED-Beleuchtung (blau), kombinierbar mit anderen Eisbarmodulen, Boden-, Ablage- und Thekenplatte aus beständigen Multiplexplatten (grau), geeignet auch für Outdoor, zerlegt verpackt

Mietpreis je Modul (exkl. MwSt.):

€ 450,-/Woche

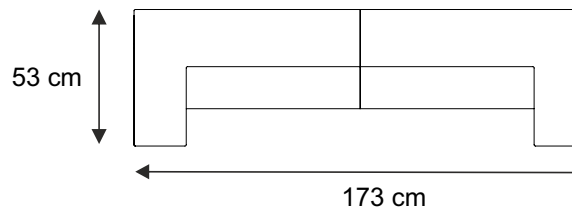
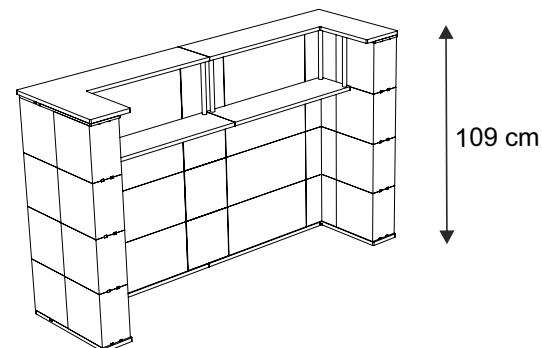
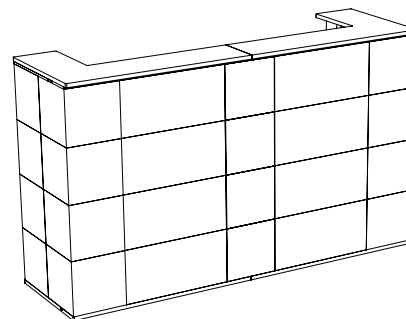
€ 900,-/Monat

Kaufoption je Modul (exkl. MwSt.):

€ 2.960,- (Aufpreis für LED mit RGB € 361,-)

Lagermenge:

(Verfügbarkeit auf Anfrage)



Gewicht: 123 kg