

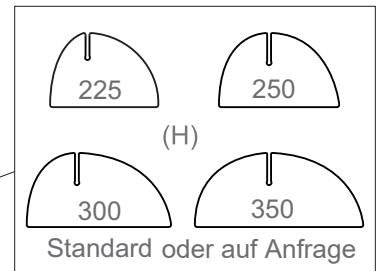
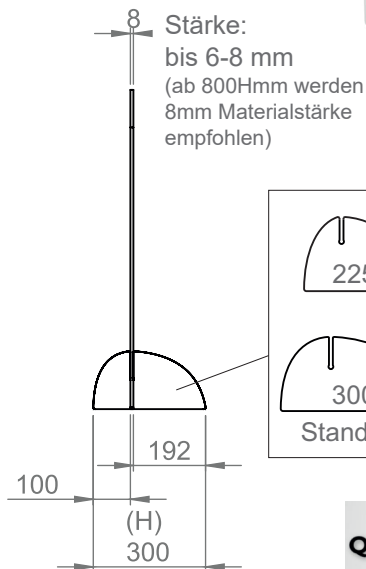
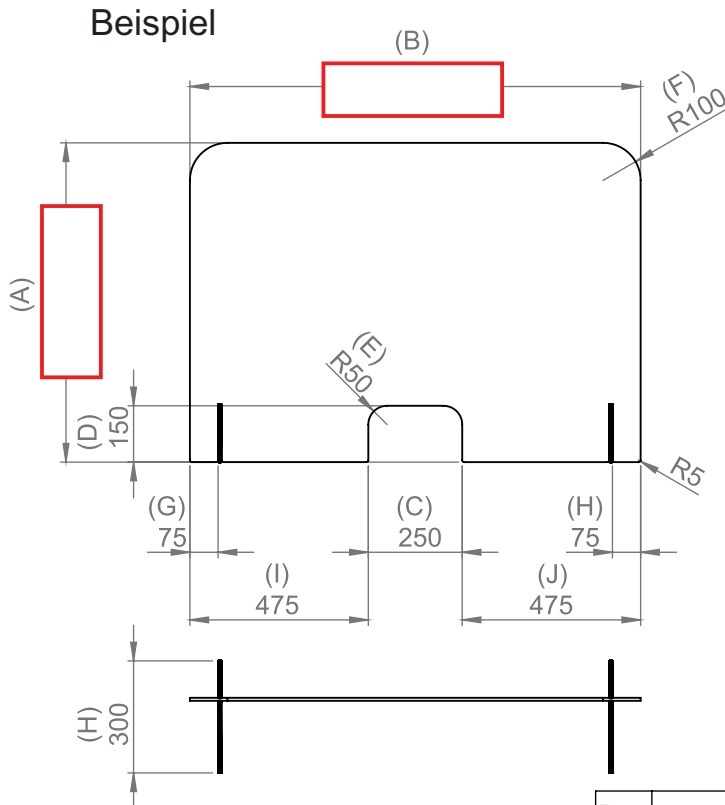
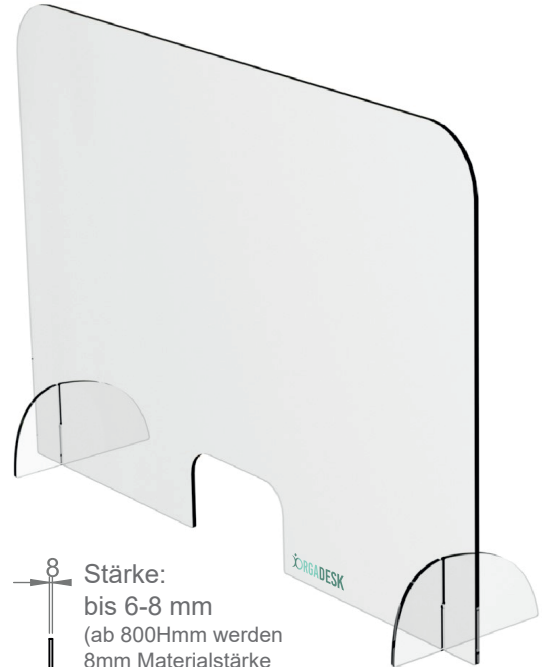
Hygieneschutz gegen COVID-19

Sonderanfertigung Hygienebarriere

Unser Hygieneschutz aus transparentem Kunststoff kann auch individualisiert werden.

Hierfür bitten wir um konkrete Angaben der erforderlichen Maße und Übermittlung dieser Vorlage als PDF - Anfrage an: info@geotec-at.com.

Im Anschluss erhalten Sie ein individuelles Angebot unseres Serviceteams.



Kontaktdaten

Info

Bez.	Maß in mm	max. Maß in mm
(A)	siehe Zeichnung	1500
(B)	siehe Zeichnung	1500
(C)		
(D)		
(E)		
(F)		
(G)		
(H)		225/250/300/350
(I)		
(J)		



Angaben in mm



Acrylglas transp.*



AR900-SA



auf Anfrage

Sonderanfertigungen
auf Anfrage an:

info@geotec-at.com

Die Preise verstehen sich ab Werk zuzüglich Transportkosten. Die Bezahlung versteht sich gegen Vorkasse bzw. Paypal oder Kreditkarte.